

CAPRARI S.p.A

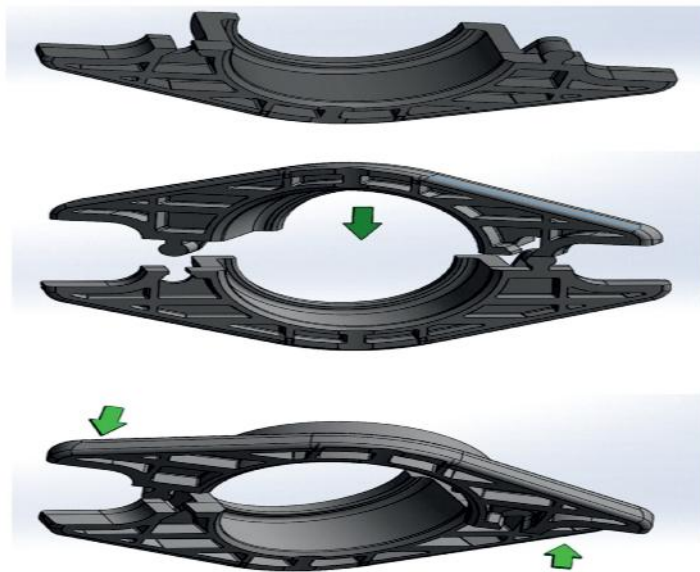
41123 MODENA (ITALY) - VIA EMILIA OVEST, 900
Tel. +39 059897611 - Fax +39 059 897897
email: info@caprari.it - www.caprari.com



780466 - MEC-A3/125A POMPA ORIZZONTALE



SEQUENZA MONTAGGIO PREMITRECCIA
SEQUENCE ASSEMBLY STUFFING BOX



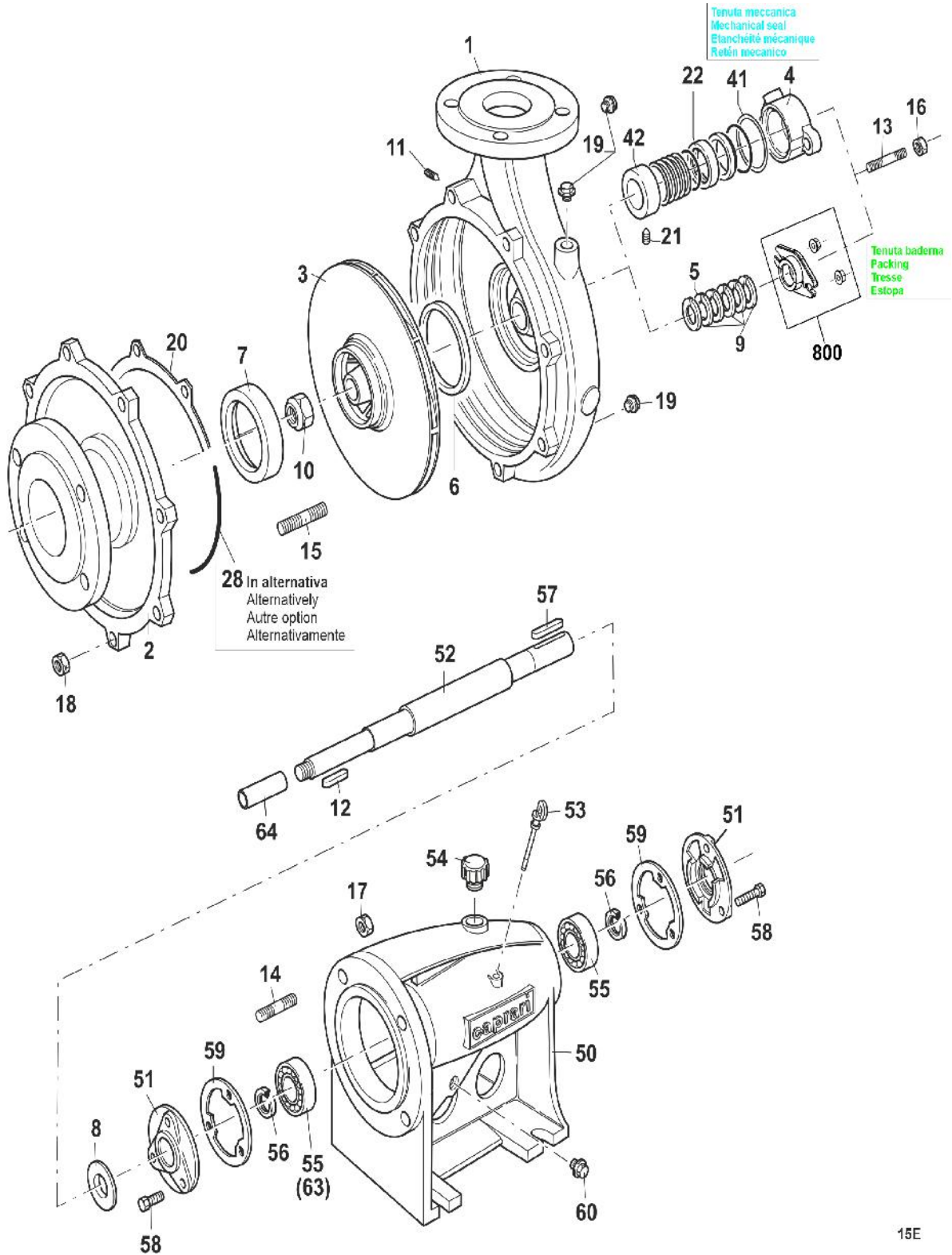
Codice n°: 0037778
Edizione: 12 / 2015



CAPRARI S.p.A. VIA EMILIA OVEST, 900 - 41123 MODENA (ITALY)
+39 059 897611 - Fax +39 059 897897 - www.caprari.com - e-mail: info@caprari.it

CAPRARI S.p.A

780466 - MEC-A3/125A POMPA ORIZZONTALE



15E

LISTA COMPONENTI

Pos.	Codice	Matricola	Descrizione	Qta
1	400106	MEC125/330-1	CORPO MANDATA	1 PZ

2	400403	MEC125/330-3	SUPPORTO ASPIRAZIONE	1 PZ
3	400820	MEC125/330-5A	GIRANTE D.330	1 PZ
5	420823	MEC100/420-43	DIFFUSORE SCARICO ANELLI TENUTA	1 PZ
6	440542	MEC125/420-165A	ANELLO SEDE GIRANTE	1 PZ
7	440543	MEC125/420-165B	ANELLO SEDE GIRANTE	1 PZ
8	310837	MEC100/420-18	PARA ACQUA	1 PZ
9	330346	MEC100/420-33	BADERNA 10X10	5 PZ
10	330134	DS02311	DADO SPECIALE AUTOB. M27X2X22.5 UNI7474 (A DIS)	1 PZ
11	300760	GC0726	GRANO M14X16 UNI5923/DIN913-12.9	1 PZ
12	310454	LCH0718	LINGUETTA A10X8X40 UNI6604-C50	1 PZ
13	300398	PN02011	PRIG.M12(6G/6G)X65 UNI5909/DIN938	2 PZ
14	300380	PN0721	PRIG.M20(6G/6G)X45 UNI5909/DIN938-5.8	4 PZ
15	300361	PN0733	PRIG.M14(6G/6G)X30 UNI5909/DIN938-5.8	10 PZ
17	310034	DN0723	DADO NORMALE M20 UNI5588/DIN934-6S	4 PZ
18	310028	DN0734	DADO NORMALE M14 UNI5588/DIN934-6S	10 PZ
19	310714	TF01304	TAPPO 3/8"GAS CONICO (AFL N.290/292)	3 PZ
20	330737	MEC125/330-141	GUARNIZIONE CORPO POMPA	1 PZ
	889129	KIT P65/1-8	KIT PREMITRECCIA	1 PZ
50	440807	MEC4A-178	SUPPORTO A BASE	1 PZ
51	410673	MEC4A-9	FLANGIA CUSCINETTO	2 PZ
52	411146	MEC4AU-1007	ALBERO POMPA + CSN L.722	1 PZ
55	350046	CSN0275	CUSCINETTO 6309	2 PZ
53	310818	MEC4A-26	ASTA LIVELLO OLIO L=112	1 PZ
54	310743	MEC1A-28	TAPPO INTRODUZIONE OLIO	1 PZ
56	330261	AT01799	ANELLO DI TENUTA 45X65X8	2 PZ
57	310469	LCH0719	LINGUETTA A12X8X90 UNI6604-C50	1 PZ
58	300080	VTE0119	VITE M10X25 UNI5739/DIN933-8.8	6 PZ
59	330826	MEC4A-146	GUARNIZIONE FLANGIA	2 PZ
60	310714	TF01304	TAPPO 3/8"GAS CONICO (AFL N.290/292)	1 PZ
64	410863	MEC4AU-220	BUSSOLA ALBERO	1 PZ